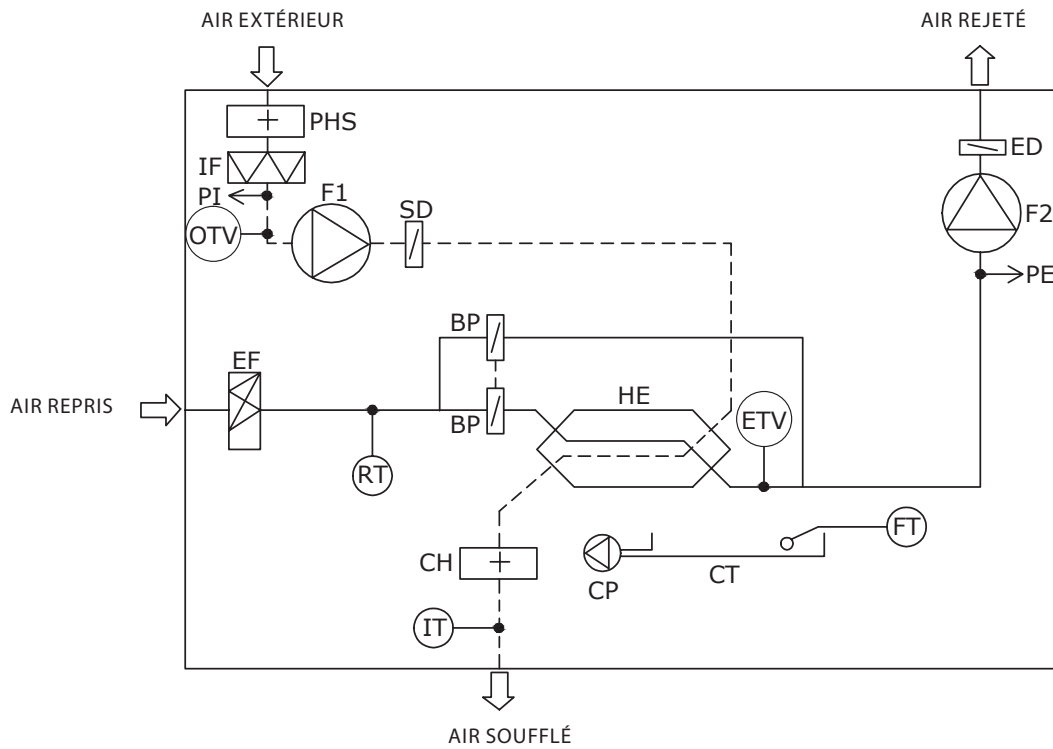


SCHÉMA DE PRINCIPE



DÉSIGNATION DES COMPOSANTS

BP	Clapet de by-pass (motorisé)	ETV	Capteur de température air rejeté	OTV	Capteur de température air extérieur
CH	Post-chauffage électrique (option)	FT	Flotteur	PE	Mesure débit d'air, extraction (option)
CP	Pompe à condensats (option)	F1	Ventilateur de soufflage	PHS	Pré-chauffage électrique (option)
CT	Bac à condensats	F2	Ventilateur de reprise	PI	Mesure débit d'air, soufflage (option)
ED	Registre d'air vicié motorisé	HE	Échangeur à contre-courant	RT	Capteur de température ambiante
EF	Filtre air repris	IF	Filtre air frais	SD	Registre d'air neuf motorisé
		IT	Température air soufflé		